

工业级导轨式二层网管型交换机



MS10M-2G 系列

10 口千兆工业级导轨式管理型以太网交换机

产品特性

- 支持 8 个百兆以太网接口，2 个可选千兆 LC/SC/ST/FC 光口，为用户提供灵活的组网方式；
- 百兆电口 10/100M 自适应，全/半双工，MDI/MDIX 自适应模式；
- 支持 ERPS/PVTRING/MSTP/RSTP/STP 等多种冗余协议；
- 支持 QoS、VLAN、IGMP Snooping 等管理功能；
- 支持 HTTPS/SSL, SSH, 用户分级, 端口隔离, IPSG, arp 防攻击等安全技术
- 支持 CLI、Telnet、Web 多种管理方式以及基于 SNMPv1/v2c/v3 的网管软件
- 电源支持过载保护、反接保护和冗余保护 (LV) ；
- IP40 防护等级，无风扇散热；
- 采用工业级电源设计，多种电源输入方案可选，满足用户灵活应用；
- -40°C~75°C工作温度，满足工业应用场景。
- 默认导轨，可选壁挂；

交换机参数

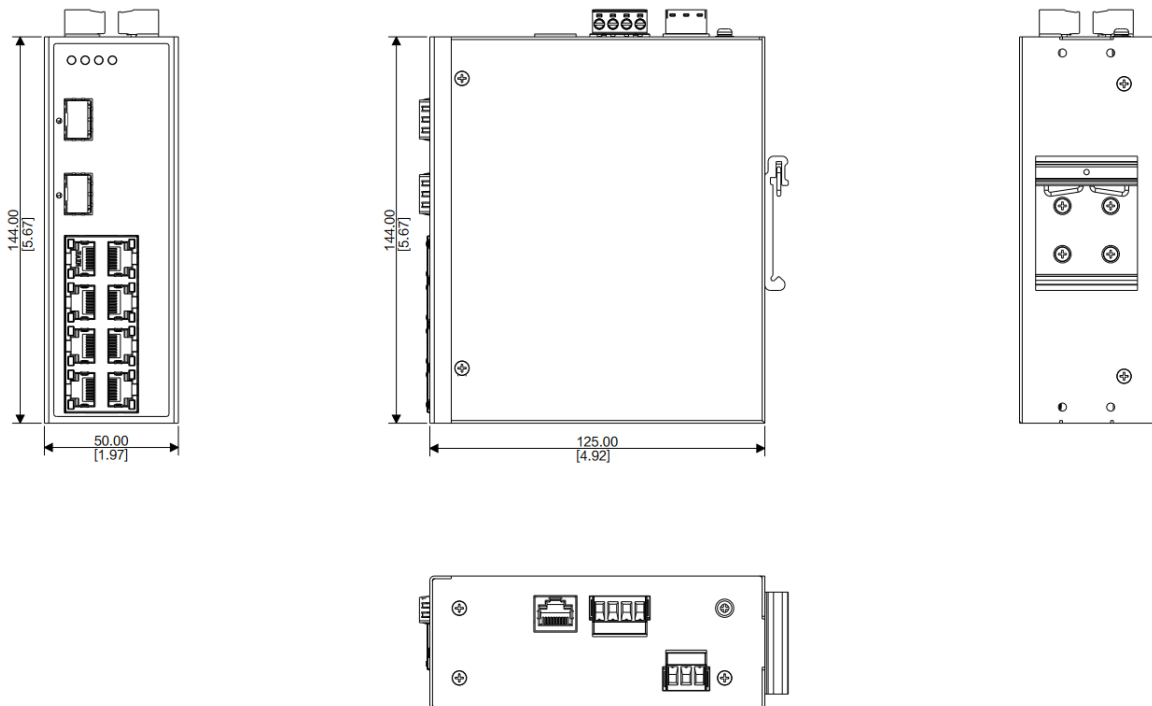
网络接口	
端口描述	RIS5110-8T-2GF: 支持 8 个百兆电口, 2 个千兆 SC/ST/FC 光口 RIS5110-8T-2GP: 支持 8 个百兆电口, 2 个千兆 SFP 插槽
电源	
电源输入	低压直流电源: 双冗余电源, 范围 DC18~48V 高压交直流电源: 单路, 85-265VAC/100-300VDC 隔离电源, 4 针端子
电源功耗	<15W
保护	支持过载保护、反接保护和冗余保护 (LV)
技术	
以太网规范	IEEE 802.3: 10Base-T IEEE 802.3u: 100Base-TX 和 100Base-FX IEEE 802.3z: 1000Base-SX/LX IEEE 802.3x: 流量控制 IEEE 802.3ad: LACP (端口汇聚控制协议) IEEE 802.1D: STP (生成树协议) IEEE 802.1p: COS (服务等级) IEEE 802.1Q: VLAN 标签 IEEE 802.1w for RSTP (快速生成树协议) IEEE 802.1s for MSTP (多生成树协议) IEEE 802.1AB for LLDP 链路层发现协议
MAC 地址表	8K
优先级队列	8 个
巨帧	10K Bytes
处理方式	存储转发
交换机特性	交换延迟时间: <10 μ s 交换机背板带宽: 5.6Gbps 包缓冲区: 4.1Mbit VLAN 数: 4094 IGMP 组播组: 512 支持端口限速
安全特性	ACL 访问控制列表 CPU 防攻击 ARP 安全配置 IP 源防攻击 基于 MAC 的端口安全机制 DHCP-Snooping HTTPS/SSH 增强网络安全协议 RADIUS 安全认证 通过 VLAN (802.1Q) 网络隔离 SNMP v1/v2c/v3 加密验证和访问控制
软件特征	支持 IPv4、IPv6 静态单播路由 支持 DHCP server/DHCP client 支持 DHCP snooping 支持 MSTP/RSTP/STP

	支持 pvtring:切换时间 < 50ms 支持 QoS(802.1p/DSCP)流量优先级管理 支持 VLAN (802.1Q) 带 VLAN 标记 支持 QINQ 支持 IGMP v1/v2/v3 (IGMP snooping)组播管理 支持 LLDP 支持 SNMP v1/v2/v3 加密验证和访问控制 支持 RMON 支持 ACL 支持端口隔离 支持端口限速 支持端口环回检测 支持风暴抑制 支持端口镜像 支持端口聚合 (Trunk/LACP) 支持端口流量监测和流量统计 支持静态 MAC 绑定 支持端口流控功能 支持 SNTP 网络时钟 支持 RTC 支持 Syslog 支持 VTC 支持 TACACS+
设备管理	支持 SNMP 支持 WEB 网管 (支持 HTTPS) 支持 DHCP-client 支持用户口令保护 支持命令行配置
网络冗余	MSTP/RSTP/STP pvtring ERPS
警告/监测系统	通过继电器输出进行故障报警 通过系统日志记录和浏览事件 Syslog 上报 支持 SNMP 通过 trap 发出事件警告通知
Console 控制口	RJ45 口, RS-232 控制线, 115200bps-8-N-1
机械特性	
尺寸 (W x H x D) mm	50x144x125
防护等级	IP40
安装方式	默认导轨, 可选壁挂
重量 (g)	≤1KG
环境	
存储温度	-40~85°C
工作温度	-40~75°C
工作湿度	5%~95%无凝露

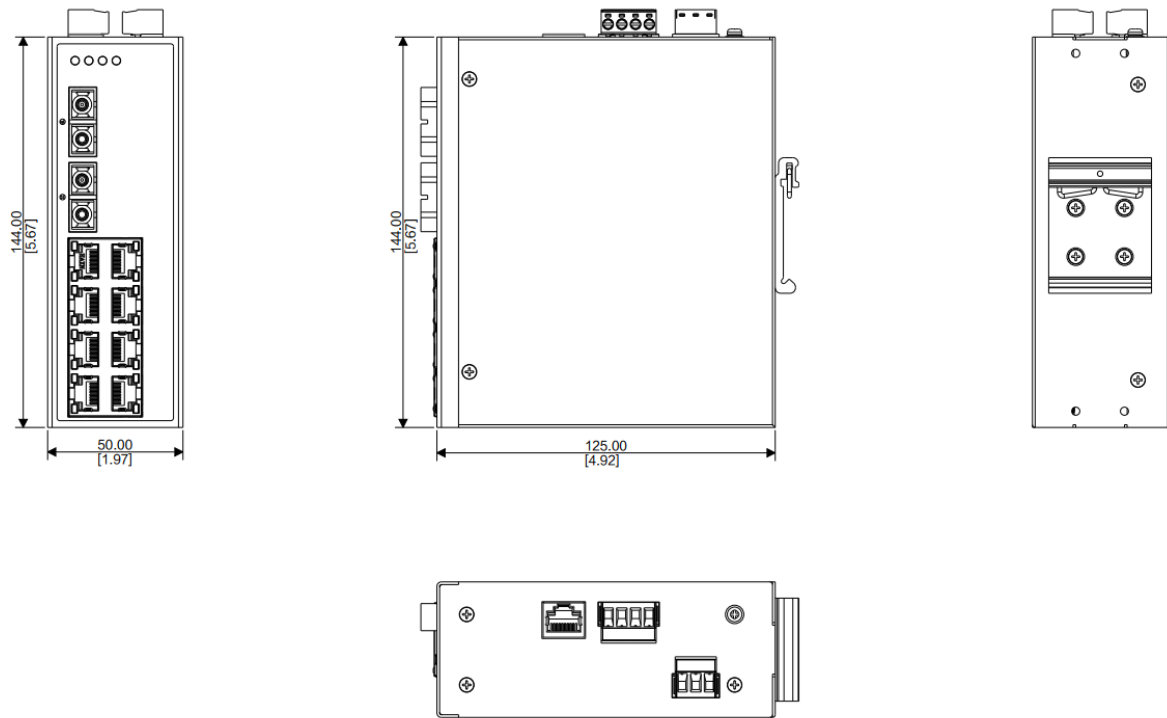
认证	
EMI	FCC Part 15, CISPR (EN55022) class A
EMS	EN61000-4-2 (ESD) 接触放电 6 kV, 空气放电 8 Kv
	EN61000-4-3 (RS) 10 V/m, 80MHz~ 1 GHz
	EN61000-4-4 (EFT) 信号端 1 kV, 电源输入端 2 kV
	EN61000-4-5 (Surge) 电源输入端: 2kV (线/地), 1kV (线/线)
	EN61000-4-6 (CS) 10 V, 150kHz~80 MHz
冲击	IEC60068-2-27
跌落	IEC60068-2-32
震动	IEC60068-2-6
安全等级	EN 62368-1 (LVD)
质保期	5 年

交换机尺寸

MS10M-2GP-24VDC



MS10M-2GSSC-24VDC



产品选型

型号	描述
MS10M-2GP-24VDC	工业级网管型交换机, 8个百兆电口, 2个千兆 SFP 插槽, DC 24V 双电源
MS10M-2GSSC-24VDC	工业级网管型交换机, 8个百兆电口, 2个千兆光 (1x9 模块 SC/ST/FC 可选), DC 24V 双电源
MS10M-2GP-220VAC	工业级网管型交换机, 8个百兆电口, 2个千兆 SFP 插槽, AC/DC 110/220V 单电源
MS10M-2GSSC-220VAC	工业级网管型交换机, 8个百兆电口, 2个千兆光 (1x9 模块 SC/ST/FC 可选), AC/DC 110/220V 单电源